

РОССИЯ  
ООО «ЭЛИНОКС»



**ПОДТОВАРНИК КУХОННЫЙ РАЗБОРНЫЙ**

**ПК 6-2**

**ПК 6-5**

**ПК 7-5**

**ПАСПОРТ  
(ИНСТРУКЦИЯ ПО СБОРКЕ)**

**EAC**

## 1. НАЗНАЧЕНИЕ

Подтоварник кухонный ПК предназначен для использования на предприятиях общественного питания в качестве вспомогательного оборудования.

Декларация о соответствии ТС N RU Д-РУ.АУ04.В.05445. Срок действия с 25.11.2014 г. по 24.11.2019 г.

На предприятии действует сертифицированная система менеджмента качества в соответствии требованиям ИСО 9001:2015. Регистрационный номер сертификата 73 100 3466, действителен по 26.01.2020г.

## 2. ТЕХНИЧЕСКИЕ ХАРАКТЕРИСТИКИ

Таблица 1

Наименование параметра	Величина параметра		
	ПК 6-2	ПК 6-5	ПК 7-5
Допускаемая нагрузка на столешницу, кг, не более	200		
Габаритные размеры, мм, не более			
длина	1002	1502	1502
ширина	602	602	702
высота	300	300	420
Масса, кг, не более	24	38	43

Подтоварник поставляется в разобранном виде. Схема сборки подтоварника показана на рис.1

## 3. ИНСТРУКЦИЯ ПО СБОРКЕ

1. Ножки (поз.2) установить на столешницу (поз.1) и закрепить болтами М6 (поз.4).

2. Основание (поз.1) установить на ножки (поз.2) и закрепить болтами М6 (поз.4).

Проверить горизонтальное положение подтоварника и при необходимости с помощью ног опорных произвести регулировку его по высоте.

Перед установкой подтоварника на предусмотренное место необходимо снять защитную пленку со всех поверхностей.

#### 4. КОМПЛЕКТ ПОСТАВКИ

Комплектность приведена в таблице 2.

Таблица 2

№ п/п	Наименование	ПК 6-2	ПК 6-5	ПК 7-5
		Количество, шт.		
1.	Столешница	1		
2.	Ножка	4	6	6
3.	Основание	1		
4.	Болт М6-6gx16.68.019 ОСТ 37.001.193-83	16	20	20
5.	Пакет полиэтиленовый	1		
6.	Упаковочный ящик	1		
7.	Паспорт (инструкция по сборке)	1		

#### 5. СВИДЕТЕЛЬСТВО О ПРИЕМКЕ

Подтоварник кухонный ПК-\_\_\_\_\_, изготовленный на ООО «ЭЛИНОКС», соответствует ТУ 5600-022-01439034-2008 и признан годным к эксплуатации.

Дата выпуска \_\_\_\_\_

личные подписи (оттиски личных клейм) должностных лиц предприятия, ответственных за приемку изделия

#### 6. СВИДЕТЕЛЬСТВО ОБ УПАКОВКЕ

Подтоварник кухонный ПК-\_\_\_\_\_ упакован на ООО «ЭЛИНОКС» согласно требованиям, предусмотренным конструкторской документацией.

Дата упаковки \_\_\_\_\_

Упаковку произвел \_\_\_\_\_

(подпись)

## 7. ГАРАНТИИ ИЗГОТОВИТЕЛЯ

Гарантийный срок эксплуатации подтоварника - 1 год со дня ввода в эксплуатацию.

Гарантийный срок хранения 1 год со дня изготовления.

В течение гарантийного срока предприятие-изготовитель гарантирует безвозмездное устранение выявленных дефектов изготовления и замену вышедших из строя составных частей подтоварника, произошедших не по вине потребителя, при соблюдении потребителем условий транспортирования, хранения и эксплуатации изделия.

Гарантия не распространяется на случаи, когда подтоварник вышел из строя по вине потребителя в результате несоблюдения требований, указанных в паспорте.

Время нахождения подтоварника в ремонте в гарантийный срок не включается.

В случае невозможности устранения на месте выявленных дефектов предприятие-изготовитель обязуется заменить дефектный подтоварник.

Все детали, узлы и комплектующие изделия, вышедшие из строя в период гарантийного срока эксплуатации, должны быть возвращены заводу-изготовителю подтоварника для детального анализа причин выхода из строя и своевременного принятия мер для их исключения.

Рекламация рассматривается только в случае поступления отказавшего узла, детали или комплектующего изделия с указанием обозначения подтоварника, даты изготовления и установки.

## 1. СВЕДЕНИЯ О РЕКЛАМАЦИЯХ

Рекламации предприятию-изготовителю предъявляются потребителем в порядке и сроки, предусмотренные Федеральным законом «О защите прав потребителей» от 07.02.1992 г., Гражданским кодексом Российской Федерации (часть первая от 30.11.1994 г. № 51-ФЗ, часть вторая от 26.01.1996 г. № 14-ФЗ, часть третья от 26.11.2001 г. №146-ФЗ, часть четвертая от 18.12.2006 г. № 230-ФЗ), а также Постановлением Правительства РФ от 19.01.1998 г. № 55 «Об утверждении Правил продажи отдельных видов товаров, перечня товаров длительного пользования, на которые не распространяются требования покупателя о безвозмездном предоставлении ему на период ремонта или замены аналогичного товара, и перечня непродовольственных товаров надлежащего качества, не подлежащих возврату или обмену на аналогичный товар других размера, формы, габарита, фасона, расцветки или комплектации».

Рекламации направлять по адресу завода-изготовителя ООО «ЭЛИНОКС»:

**Чувашская Республика, г. Чебоксары, Базовый проезд, 17.**

**Тел./факс: (8352) 56-06-26, 56-06-85.**

*«Технические вопросы по работе, обслуживанию и сервису оборудования Abat*

*Вы можете задать, обратившись в техническую поддержку завода по горячей линии ООО «ЭЛИНОКС»:*

+7 (8352) 28-63-60

+7 (987) 739-81-08

*e-mail:* [service-elinox@abat.ru](mailto:service-elinox@abat.ru)

**ТОЛЬКО ТЕХНИЧЕСКАЯ ПОДДЕРЖКА,**

**ПО ВСЕМ ОСТАЛЬНЫМ ВОПРОСАМ ОБРАЩАЙТЕСЬ В ОТДЕЛ МАРКЕТИНГА:**

+7 (8352) 56-06-85

*e-mail:* [market@abat.ru](mailto:market@abat.ru)

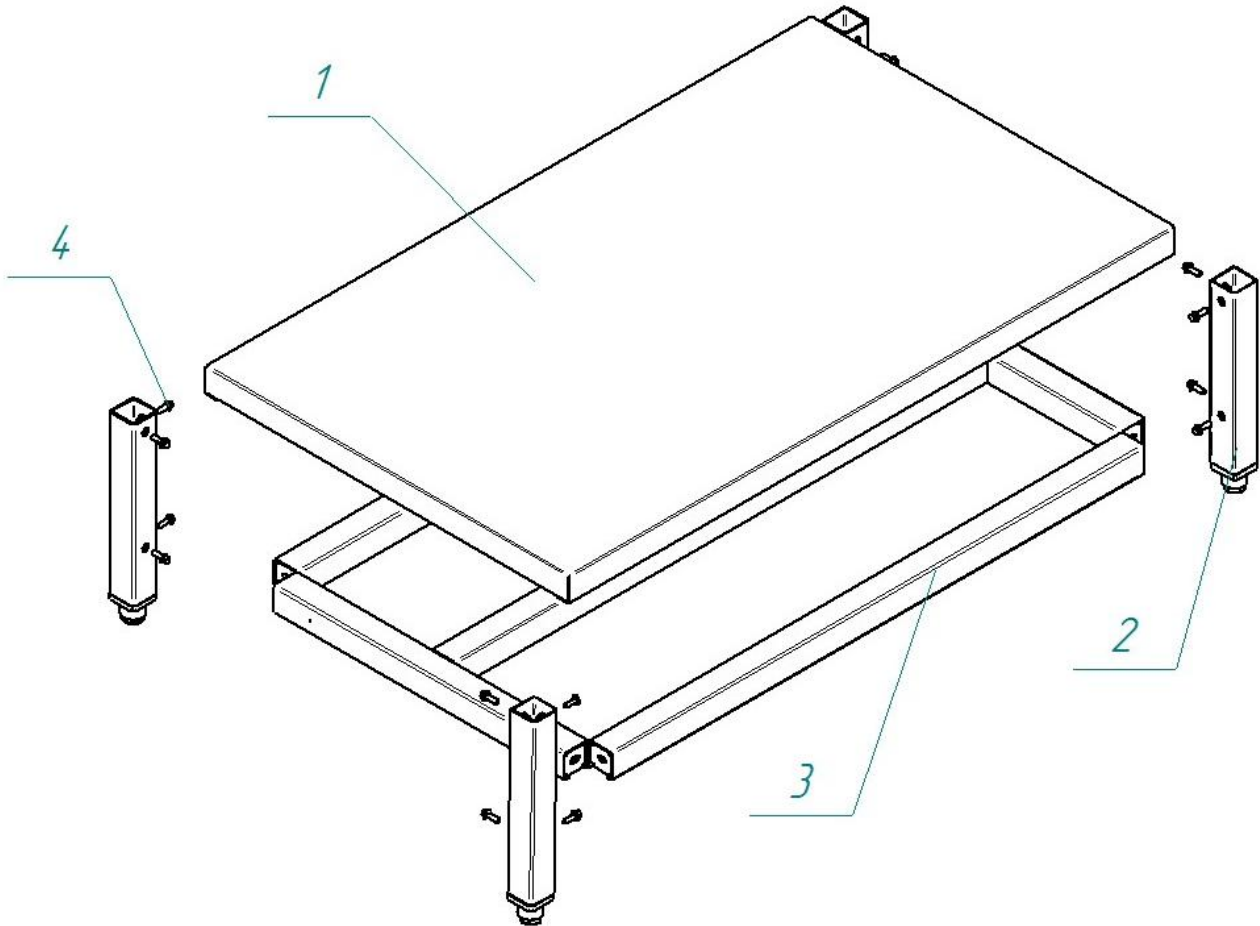


Рис.1. Схема сборки подтоварника.  
1-столешница, 2-ножка, 3-основание, 4-Болт М6.

## ТАМОЖЕННЫЙ СОЮЗ

## ПРИЛОЖЕНИЕ № 1 лист 1

## К ДЕКЛАРАЦИИ О СООТВЕТСТВИИ ТС N RU Д-RU.AU04.B.05445

Перечень продукции, на которую распространяется действие декларации о соответствии

Код ТН ВЭД ТС	Наименование, типы, марки, модели однородной продукции, составные части изделия или комплекса	Обозначение документации, по которой выпускается продукция
9403208009	<p>Мебель для предприятий общественного питания металлическая производственная, торговая марка «Элинокс», модели:</p> <ul style="list-style-type: none"> <li>• столы производственные разборные типа СПРП и СПРО;</li> <li>• столы для мойки овощей типа СМО;</li> <li>• стол предмочный и сбора пищевых отходов типа СПСО;</li> <li>• столы для сбора пищевых отходов типа ССО;</li> <li>• тележки сервировочные типа ТС;</li> <li>• тележки для сушки тарелок типа ТСТ-100;</li> <li>• тележки-шпильки для гастроемкостей типа ТШГ;</li> <li>• подставки межплитные типа ПМП;</li> <li>• подставка под печи для пиццы типа ПП;</li> <li>• подтоварники кухонные типа ПК;</li> <li>• столы тумбы островной типа СТО;</li> <li>• столы тумбы купе типа СТК;</li> <li>• столы-тумбы купе типа СТКП и СТКО;</li> <li>• столы для кофе-машин типа СКМ;</li> <li>• столы с тумбой навесной типа СТН.</li> </ul> <p>Продукция изготовлена в соответствии с ТР ТС 025/2012 «О безопасности мебельной продукции»</p>	

М.П.



подпись

Р.Г. Хайрутдинов

инициалы, фамилия



## ТАМОЖЕННЫЙ СОЮЗ ДЕКЛАРАЦИЯ О СООТВЕТСТВИИ

**Заявитель**, Общество с ограниченной ответственностью «Элинокс», Основной государственный регистрационный номер № 1072130009874

Адрес: 428020, Российская Федерация, Чувашская Республика, город Чебоксары, Базовый проезд, дом 17, Фактический адрес: 428020, Российская Федерация, Чувашская Республика, город Чебоксары, Базовый проезд, дом 17, Телефон: +78352289944, Факс: +78352226276, Адрес электронной почты: doz@elinok.ru

**в лице** Генерального директора Хайрутдинова Рамиля Гаяздиновича

**заявляет, что** Мебель для предприятий общественного питания металлическая производственная, торговая марка «Элинокс», модели: (смотреть приложение на одном листе). Продукция изготовлена в соответствии с ТР ТС 025/2012 «О безопасности мебельной продукции»

**изготовитель** Общество с ограниченной ответственностью «Элинокс», Место нахождения: 428020, Российская Федерация, Чувашская Республика, город Чебоксары, Базовый проезд, дом 17, Фактический адрес: 428020, Российская Федерация, Чувашская Республика, город Чебоксары, Базовый проезд, дом 17

Код ТН ВЭД 9403208009, Серийный выпуск

**соответствует требованиям**

ТР ТС 025/2012 "О безопасности мебельной продукции"

**Декларация о соответствии принята на основании**

протокола №№ 82-209-2014, 81-209-2014 от 29.10.2014 года, Испытательной лаборатории Общества с ограниченной ответственностью "КапиталСтрой", аттестат аккредитации регистрационный № РОСС RU.0001.21AB89 действителен до 28.10.2016 года

**Дополнительная информация**

Условия хранения продукции в соответствии с требованиями ТР ТС 025/2012 «О безопасности мебельной продукции». Срок службы, указан в прилагаемой к продукции товаросопроводительной документации и/или на упаковке и/или каждой единице продукции.

**Декларация о соответствии действительна с даты регистрации по 24.11.2019 включительно**



(подпись)

М.П.

**Р.Г. Хайрутдинов**

(инициалы и фамилия руководителя организации-заявителя или физического лица, зарегистрированного в качестве индивидуального предпринимателя)

**Сведения о регистрации декларации о соответствии:**

**Регистрационный номер декларации о соответствии: TC N RU Д-RU.AY04.B.05445**

**Дата регистрации декларации о соответствии: 25.11.2014**